

ОПРОСНЫЙ ЛИСТ

заказа насосного оборудования

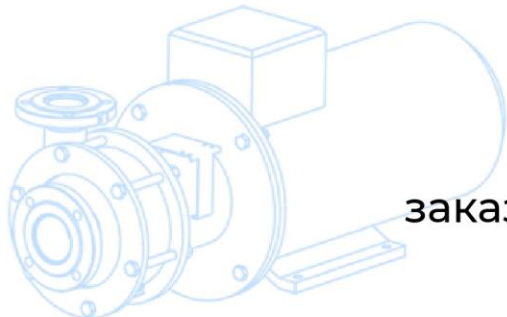
Сведения о заказчике			
Организация (ИНН/ Юридическое название)			
ФИО контактного лица			
Электронная почта			
Телефон			
Сведения об объекте			
Где, для каких целей предполагается использовать агрегат электронасосный			
Количество единиц, шт			
Марка ранее используемого оборудования			
Подбор оборудования			
Материал проточной части электронасосного агрегата	<input type="checkbox"/> Полипропилен	<input type="checkbox"/> Нержавеющая сталь	
Исполнение агрегата	<input type="checkbox"/> взрывозащищенное исполнение	<input type="checkbox"/> Общепромышленное исполнение	
Подача номинальная, Q (м³/ч)			
Напор при номинальной подаче, Н (м)			
Диапазон подач (м³/ч)	Макс	Мин	
Давление всасывания (на входе в насос), МПа	Макс	Мин	Номин
Давление нагнетания (на выходе насоса), МПа	Макс	Мин	Номин
Кавитационный запас сети (м)			
Требуемый допустимый кавитационный запас агрегата (м)			
Мощность электродвигателя (кВт)		Напряжение электросети, (В)	
Наименование перекачиваемой жидкости			
Концентрация перекачиваемой жидкости			
Процентный состав компонентов			
Температура рабочей среды (°C)	Макс	Мин	
Температура окружающей среды (°C)	Макс	Мин	
Плотность перекачиваемой жидкости (кг/м³)			
Кинематическая вязкость (сСт)			
Возможность кристаллизации	Температура кристаллизации, °C _____		
Количество взвешенных частиц (г/л)			
Размер частиц (мм)	Макс	Мин	

АО «ОКТЬ Кристалл»

424007, Россия, Республика Марий Эл, г. Йошкар-Ола, ул. Строителей, 93
8(8362) 73-29-13; 45-31-31; psto@oktb-kristall.ru

www.oktb-kristall.ru





ОПРОСНЫЙ ЛИСТ заказа насосного оборудования

Дополнительное оборудование электронасосного агрегата				
Ремкомплекты	Материал проточной части - Полипропилен			
	<input type="checkbox"/>	Ремкомплект № 1 (Ось- 1 шт, шайба- 2 шт, втулка- 2 шт)		
	<input type="checkbox"/>	Ремкомплект №2 (Рабочее колесо-1 шт, улитка- 1 шт, фланец- 1 шт, ремкомплект №1 - 1 шт)		
	Материал проточной части - Нержавеющая сталь			
	<input type="checkbox"/>	Ремкомплект № 3 (Ось- 1шт, шайба- 2 шт, втулка- 2 шт)		
	<input type="checkbox"/>	Ремкомплект №4 (Рабочее колесо- 1 шт , ремкомплект №3- 1 шт)		
Комплект ответных фланцев	<input type="checkbox"/>	Да	<input type="checkbox"/>	Нет
Рама крепежная	<input type="checkbox"/>	Да	<input type="checkbox"/>	Нет
Частотный преобразователь (плавный пуск)	<input type="checkbox"/>	Да	<input type="checkbox"/>	Нет
Устройство защиты от сухого хода	<input type="checkbox"/>	Да	<input type="checkbox"/>	Нет

АО "ОКТБ Кристалл"

424007, Россия, Республика Марий Эл, г. Йошкар-Ола, ул. Строителей, 93
8(8362) 73-29-13; 45-31-31; psto@oktb-kristall.ru

www.oktb-kristall.ru

